



Code UPC : 078477015582

Pays d'origine : China

NEMA :  14-50P

## EV40P

Borne de recharge de véhicules électriques de niveau 2 40 A avec Wi-Fi, compatible avec l'application Mon Leviton, enfichable

Borne de recharge de véhicules électriques de niveau 2 pour maison intelligente série EV, 40A, 208/240 V c.a., sortie 9,6 kW, connecteur de charge J1772, cordon de 6,6 m, comprend un support de montage et un câble d'entrée préfixé de 1,5 m de long avec fiche NEMA 14-50P, commande RFID en option, compatible Wi-Fi (fonction Wi-Fi 802.11 b/g/n)

- SMART – Fonctionne avec l'application Mon Leviton par Wi-Fi, vous permettant de prendre le contrôle de toute votre maison, du panneau de distribution à l'éclairage en passant par le chargeur de VE
- LA MARQUE EN QUI VOUS AVEZ CONFIANCE – Leviton est dans les maisons depuis plus d'un siècle et électrifie les véhicules depuis plus d'une décennie. Rechargez en toute facilité grâce aux stations certifiées UL/Energy Star prises en charge par une équipe dédiée 24 h/24, 7 j/7
- CONÇU POUR TOUTE APPLICATION – Avec un logement étanche homologué NEMA Type 3R et un câble conçu pour empêcher le gel et la fissuration dans des conditions météorologiques extrêmes, vous pouvez installer à l'intérieur et à l'extérieur (remarque : Pour les applications extérieures, la prise intempérisée doit être installée dans une boîte extérieure à deux dispositifs et doit utiliser un couvercle intempérisé conforme au code)
- FACILE À INSTALLER – Profitez d'importantes économies de temps grâce à un câble d'entrée préconnecté et au matériel de montage inclus. Remarque : cette borne est livrée avec une fiche NEMA 14-50P et fonctionne avec les prises de recharge VE 1450R et 1450W de Leviton
- CHARGER N'IMPORTE QUEL VÉHICULE ÉLECTRIQUE – avec un câble SAE J1772™ conforme aux normes de l'industrie, la série EV peut charger n'importe quel VE, y compris Audi, BMW, Ford, Honda, Subaru et même l'adaptateur NACS Tesla using Leviton (numéro de pièce : NACSA)

[En savoir plus sur l'application Mon Leviton](#)

[Vous avez des questions? Rechercher dans la base de connaissances.](#)

[Profitez des remises et incitatifs gouvernementaux.](#)

### Renseignements techniques

Spécifications électriques

**Intensité :** 40 A

**Disjoncteur :** 50 A

**Cordon de recharge :** SAE J1772 de calibre 10 AWG

Spécifications

environnementales

**Altitude :** Jusqu'à 2 000 m (6 500 pi)

**Température de fonctionnement du câble de recharge :** -30 à +50 °C

**Nombre de phases/fils :** L1, L2 et terre, Alimentation par le bas

**Température de fonctionnement :** -30 à 50 °C

**Puissance de sortie :** 9,6 kW

**Tension :** 208/240 V c.a.

Spécifications matérielles

**Matériau du logement :** Plastique (PC+PBT)

**Valeur nominale du logement :** NEMA Type 3R

**Témoin d'état :** Alimentation présente, recharge, défaillance

Caractéristiques du produit

**Application :** Accueil

**Mécanisme de verrouillage du couvercle :** Vis à tête Phillips, aucune option de cadenas

**Type de dispositif :** Chargeur

**Caractéristique :** Mon Leviton activé

Garantie

**Garantie :** 2-Year

**Refroidissement :** Refroidissement naturel

**Humidité de fonctionnement :** Humidité relative < 95 %, sans condensation

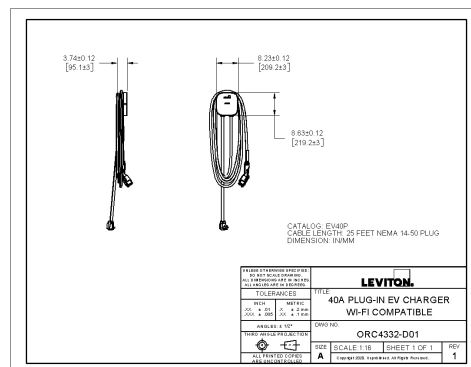
Spécifications mécaniques

**Longueur du câble :** 6 m (7,6 m)

Normes et homologations

**Normes et homologations :** UL2594| UL 2231-1| UL 2231-2| UL 2251| UL 62| UL 991|UL 1998| NFPA 70 Article 625| UL840| Norme CSA C22. 2#280| Conforme à la norme OCPP 1.6

## Dessin dimensionnel



### ENVOI DE DEVIS

<b>NOM DU POSTE :</b> <input type="text"/>	<b>NUMÉROS DE CATALOGUE :</b> <input type="text"/>
<b>NUMÉRO DE TÂCHE :</b> <input type="text"/>	<input type="text"/>

**Leviton Manufacturing Co., Inc.**  
201 North Service Road, Melville, NY 11747

Téléphone : +1-800-323-8920 · Télécopieur : +1-800-832-9538 · Soutien technique (8 h 30 à 19 h 30 HNE, du lundi au vendredi) : +1-800-824-3005

**Leviton Manufacturing of Canada, Ltd.**

165 Hymus Boulevard, Pointe Claire, Québec H9R 1E9 · Téléphone : +1-800-461-2002 · Télécopieur : +1-800-824-3005 ·

**Leviton S. de R.L. de C.V.**

Lago Tana 43, Mexico DF, Mexico CP 11290 · Tél. : (+52)55-5082-1040 · Télécopieur : (+52)5386-1797 ·

**Visitez notre site Web à l'adresse : [www.leviton.com](http://www.leviton.com)**

© 2026 Leviton Manufacturing Co., Inc. Tous droits réservés. Sous réserve de modifications sans préavis.

**Leviton est présente à l'échelle mondiale.**

Si vous souhaitez savoir où se trouve votre bureau Leviton local, veuillez vous rendre à : [www.leviton.com/company/about-leviton/locations](http://www.leviton.com/company/about-leviton/locations)

**© 2026 Leviton Manufacturing Co., Inc.**